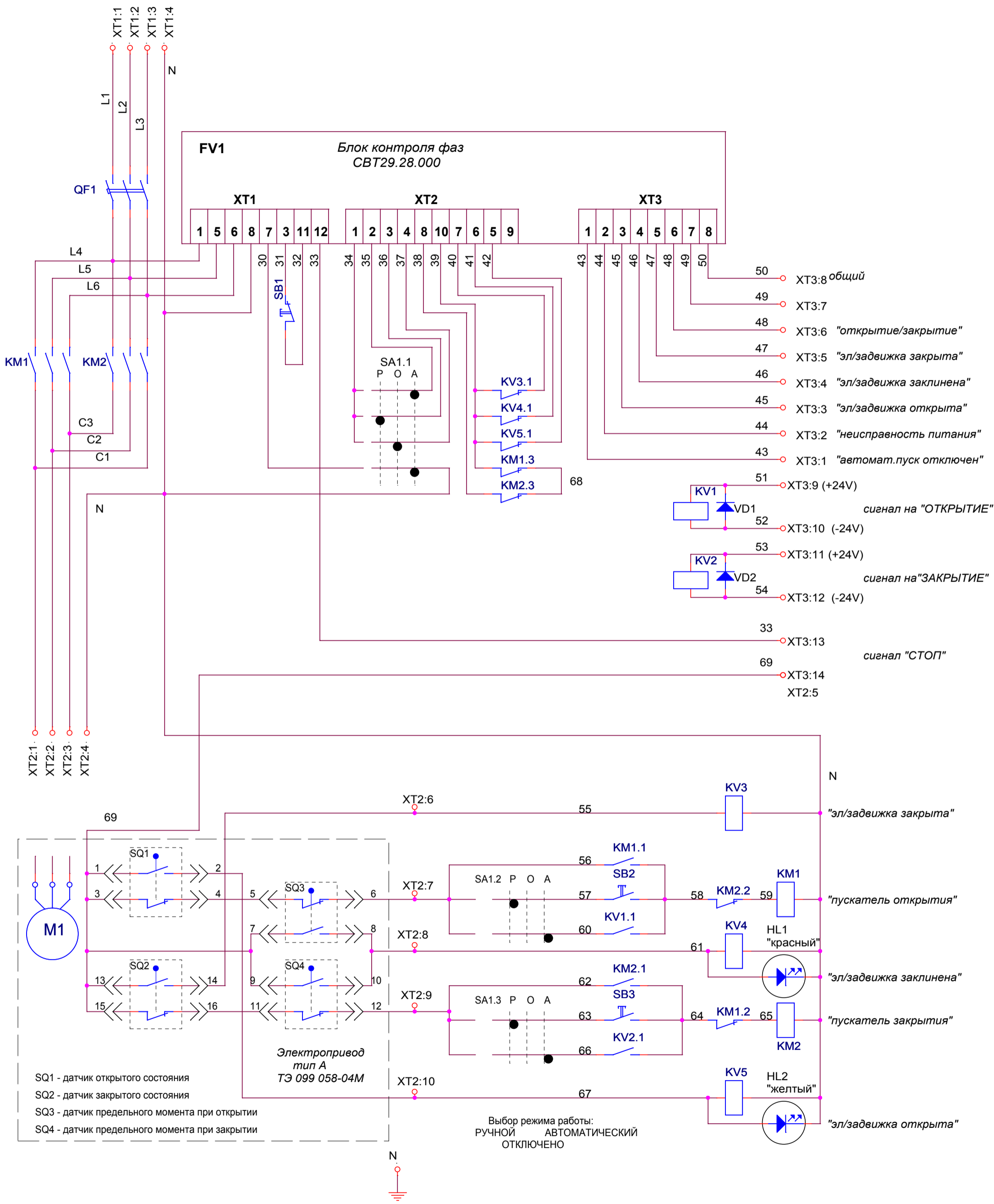
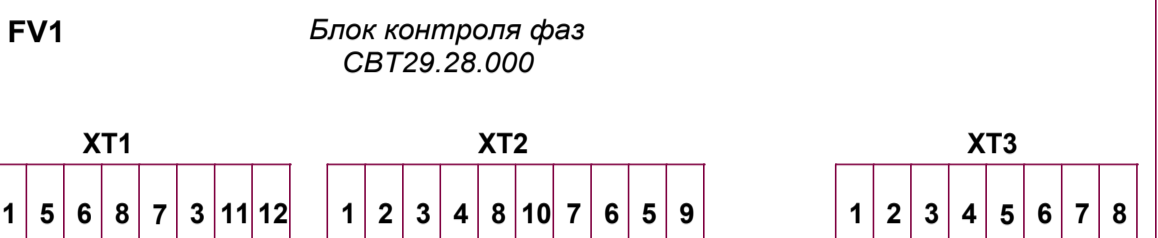


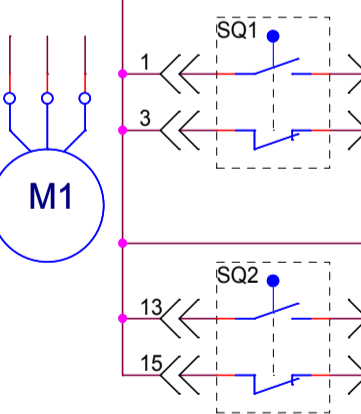
~380V,50Hz



XT2:1
XT2:2
XT2:3
XT2:4



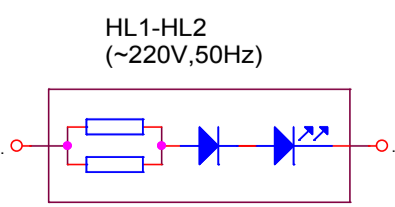
- 50 XT3:8 общий
- 49 XT3:7
- 48 XT3:6 "открытие/закрытие"
- 47 XT3:5 "эл/задвижка закрыта"
- 46 XT3:4 "эл/задвижка заклинена"
- 45 XT3:3 "эл/задвижка открыта"
- 44 XT3:2 "неисправность питания"
- 43 XT3:1 "автомат.пуск отключен"
- 51 XT3:9 (+24V)
- 52 XT3:10 (-24V) сигнал на "ОТКРЫТИЕ"
- 53 XT3:11 (+24V)
- 54 XT3:12 (-24V) сигнал на "ЗАКРЫТИЕ"
- 33 XT3:13
- 69 XT3:14
- XT2:5



Электропривод
тип А
ТЭ 099 058-04М

- SQ1 - датчик открытого состояния
- SQ2 - датчик закрытого состояния
- SQ3 - датчик предельного момента при открытии
- SQ4 - датчик предельного момента при закрытии

Выбор режима работы:
РУЧНОЙ АВТОМАТИЧЕСКИЙ
ОТКЛЮЧЕНО



ООО "НПФ"СВИТ". г.Гатчина.		
Title		
ШЗ-А. СВТ 57.0011.03 (ЭЗ).		
Size	Document Number	Rev
	Схема электрическая принципиальная	JVR
Date:	Friday, August 09, 2019	Sheet 1 of 1