

# Forind

ШКАФЫ АВТОМАТИКИ И УПРАВЛЕНИЯ СЕРИИ "ШК1000"

**ШКАФ УПРАВЛЕНИЯ  
ВЕНТИЛЯТОРОМ И ЭЛЕКТРОКАЛОРИФЕРОМ  
ШК1101-ХХ/ХХ-С1Э-0595**

**СВТ50.0595.000**

**РУКОВОДСТВО ПО ЭКСПЛУАТАЦИИ**

ООО «ФОРИНД»



ПБ34

г. Гатчина  
2021 г.

**СОДЕРЖАНИЕ**

Введение.....	3
1. Назначение .....	3
2. Технические характеристики .....	3
Общие сведения .....	3
Сигналы управления .....	5
Выходные сигналы.....	5
3. Устройство шкафа .....	6
4. Комплектность .....	7
5. Режимы управления электроприводом.....	7
Режим "Местное управление".....	7
Режим "Запрет пуска" .....	7
Режим "Автоматическое управление" .....	7
6. Указания по мерам безопасности .....	8
7. Указания по монтажу.....	8
8. Указания по проведению пуско-наладочных работ .....	9
Подача электропитания.....	9
Настройка терморегулятора.....	9
Проверка в режиме "Местное управление" .....	10
Проверка в режиме "Автоматическое управление" .....	10
9. Техническое обслуживание.....	11
10. Гарантии изготовителя .....	11
11. Сведения о рекламациях .....	12
12. Сведения об упаковке и транспортировке.....	12
Приложение 1 – общий вид передней панели .....	13
Приложение 2 – схемы подключения .....	13
Подключение линий электропитания.....	13
Подключение цепей управления.....	14
Подключение цепей выходных сигналов .....	15
Подключение датчика температуры .....	15

Настоящее руководство предназначено для лиц, занимающихся эксплуатацией и обслуживанием шкафов автоматики и управления ШК1101-XX/XX-С1Э-0595.

**ВНИМАНИЕ!**

Перед началом работы со шкафом необходимо внимательно ознакомиться с настоящим руководством по эксплуатации.

## ВВЕДЕНИЕ

Настоящее руководство по эксплуатации предназначено для изучения технических характеристик шкафа управления вентилятором и калорифером ШК1101-XX/XX-С1Э-0595.

В руководстве представлена информация, необходимая для полнофункционального использования шкафа с учётом всех его технических возможностей.

Руководство содержит разделы технического описания, указания по монтажу, эксплуатации и техническому обслуживанию, требования безопасности и гарантии изготовителя.

## 1. НАЗНАЧЕНИЕ

Шкаф управления вентилятором и калорифером ШК1101-XX/XX-С1Э-0595 (в дальнейшем по тексту – шкаф) предназначен для непрерывной круглосуточной работы в качестве устройства непосредственного управления и контроля вентилятора и калорифера зоны безопасности маломобильных групп населения (в дальнейшем по тексту – МГН).

Управление шкафом производится по сигналу внешнего прибора управления.

Шкаф устанавливается в непосредственной близости от управляемого электропривода.

Устройства автоматики и коммутации, размещенные в шкафу, обеспечивают защиту от перегрузок и токов коротких замыканий.

Шкаф предназначен для размещения только в закрытом помещении и не предназначен для размещения во взрывоопасных зонах, а также в условиях воздействия агрессивных веществ и пыли.

## 2. ТЕХНИЧЕСКИЕ ХАРАКТЕРИСТИКИ

### Общие сведения

Основные технические характеристики шкафа приведены в Таблице 1.

**Таблица 1 – основные технические характеристики шкафа**

Наименование параметра	Единицы измерения	Значение
Количество источников электропитания (вводных линий)		1
Номинальное напряжение электропитания	В	~400/230
Допустимое отклонение напряжения электропитания	%	+15 / минус 20
Номинальная частота сети	Гц	50±1
Номинальный ток шкафа		См. раздел 3
Количество управляемых электроприводов вентиляторов		1
Тип электродвигателя привода		Однофазный, нереверсивный
Номинальный ток электродвигателя		См. раздел 3
Тип времятоковой характеристики автоматических выключателей		МА (без теплового расцепителя)
Автоматический контроль исправности линии связи с электродвигателем на обрыв		по ГОСТ Р 53325-2012
Количество управляемых электрокалориферов		1

Таблица 1 – основные технические характеристики шкафа

Наименование параметра		Единицы измерения	Значение
Управление электрокалорифером для поддержания температуры		Встроенный терморегулятор	
Номинальное напряжение электропитания электрокалорифера		В	~400/230; ~400; ~230
Номинальный ток электрокалорифера		См. раздел 3	
Формат пускового сигнала:	Пуск: Изменением сопротивления пусковой цепи <sup>1</sup> (ХТ1:(1,2)) с 3,3 кОм на 6,6 кОм <sup>2</sup>		
	Пуск (при размещении в шкафу адресного релейного модуля из состава используемой на объекте системы пожарной сигнализации): Замыканием «сухих» контактов (ХТ1:(3,4))		
Автоматический контроль исправности линии пускового сигнала на обрыв и короткое замыкание		по ГОСТ Р 53325-2012	
Сопротивление изоляции между сетевыми выводами и винтом заземления, не менее		МОм	20
Конструкция шкафа по группе механического исполнения М4		ускорение – 3g; длительность удара – 2 мс	
Степень защиты оболочки от воздействия окружающей среды		IP54	
Категории размещения по климатическому исполнению		УХЛ3	
Предельная температура рабочей окружающей среды		от минус 10°С до плюс 40°С	
Предельная относительная влажность окружающей среды		98% (при плюс 25°С)	
Группа соответствия условиям транспортирования и хранения		3	
Предельная температура хранения		от минус 40°С до плюс 50°С	
Предельная влажность окружающей среды при хранении		98% (при плюс 25°С)	
Класс защиты человека от поражения электрическим током		0I	
Степень жёсткости на помехоэмиссию и устойчивость к промышленным радиопомехам по ГОСТ Р 53325-2009		2	
Средняя наработка на отказ с учетом технического обслуживания		час	30 000
Средний срок службы, не менее		лет	10
Габаритные размеры, В x Ш x Г		(см. таблицу 2)	

<sup>1</sup> Пусковой сигнал формируется внешним управляющим контактом. Пуск шкафа производится при размыкании управляющего контакта.

<sup>2</sup> Для контроля исправности пусковой цепи на управляющий контакт устанавливаются два резистора из к-та шкафа.

## Сигналы управления

В режиме «Автоматическое управление» управление шкафом производится по сигналу управления. Сигнал управления подаётся двумя способами:

- Управление изменением сопротивления линии связи с прибором пожарным управлением

Сигнал управления "ПУСК" формируется в виде скачкообразного изменения сопротивления линии связи с ППУ (между контактами ХТ1:1, ХТ1:2) от 3,3 кОм до 6,6 кОм. Для формирования сигнала пуска при пожаре управляющие контакты ППУ должны разомкнуться.

- Управление коммутацией управляющих контактов адресного релейного модуля системы пожарной сигнализации, размещаемого непосредственно в шкафу.

Сигнал управления "ПУСК" подается путём замыкания контактов адресного релейного модуля, подключаемых к клеммам ХТ1:3 и ХТ1:4.

Управляющие контакты релейного модуля должны обеспечивать:

- максимальное коммутируемое напряжение (AC15), не менее, В ..... 250;
- максимальный коммутируемый ток (AC15), не менее, А ..... 1;

Оба способа управления могут применяться одновременно.

Подробнее о сигналах управления см. Приложение 2, Подключение цепей управления.

## Выходные сигналы

Шкаф формирует в виде переключения контактов (см. Приложение 2) следующие сигналы (извещения) состояния:

- «Неисправность» – при неисправности электропитания, отключении автоматического выключателя, при обрыве в кабеле электродвигателя вентилятора, при обрыве или коротком замыкании в цепи пуска, при перегреве калорифера или при работе вентилятора с загрязнённым фильтром;
- «Автоматический режим отключён» – при переводе рукоятки переключателя из положения "А";
- «Вентилятор включён»;
- «Пожар» - после получения сигнала пуска.

## Коммутационная способность контактов, формирующих выходные сигналы:

- Максимальное коммутируемое напряжение (AC15/ DC1), не менее, В .....230/30;
- Максимальный коммутируемый ток (AC15/ DC1), не менее, А ..... 3/6;
- Максимальная коммутируемая мощность (AC15/ DC1), не менее, В·А ..... 480/120.

### 3. УСТРОЙСТВО ШКАФА

Шкаф выпускается в нескольких исполнениях, различающихся по номинальному току вентилятора и калорифера. Варианты исполнения перечислены в Таблице 2.

Тип шкафа	Обозначение шкафа	Номинальный ток вентилятора А	Номинальный ток калорифера, А	Номинальный ток шкафа, А	Габаритные размеры, мм	Максим. сечение силовых кабелей, мм <sup>2</sup> [ХТ2/ 1ХТ3/ 2ХТ3]	Максим. сечение контрол. кабелей, мм <sup>2</sup> [ХТ1]
1	2	3	4	5	6	7	8
ШК1101-20/26-С1Э-0595	СВТ50.0595.000-0103	<b>1</b>	<b>4</b>	6	500x400x220	10/6/10	2,5
ШК1101-20/28-С1Э-0595	СВТ50.0595.000-0104	<b>1</b>	<b>6</b>	8	500x400x220	10/6/10	2,5
ШК1101-20/30-С1Э-0595	СВТ50.0595.000-0105	<b>1</b>	<b>10</b>	12	500x400x220	10/6/10	2,5
ШК1101-20/32-С1Э-0595	СВТ50.0595.000-0106	<b>1</b>	<b>16</b>	18	500x400x220	10/6/10	2,5
ШК1101-20/33-С1Э-0595	СВТ50.0595.000-0107	<b>1</b>	<b>20</b>	22	500x400x220	10/6/10	2,5
ШК1101-20/34-С1Э-0595	СВТ50.0595.000-0108	<b>1</b>	<b>25</b>	27	500x400x220	10/6/10	2,5
ШК1101-23/30-С1Э-0595	СВТ50.0595.000-0205	<b>2</b>	<b>10</b>	13	500x400x220	10/6/10	2,5
ШК1101-23/32-С1Э-0595	СВТ50.0595.000-0206	<b>2</b>	<b>16</b>	19	500x400x220	10/6/10	2,5
ШК1101-23/33-С1Э-0595	СВТ50.0595.000-0207	<b>2</b>	<b>20</b>	23	500x400x220	10/6/10	2,5
ШК1101-23/34-С1Э-0595	СВТ50.0595.000-0208	<b>2</b>	<b>25</b>	28	500x400x220	10/6/10	2,5
ШК1101-26/32-С1Э-0595	СВТ50.0595.000-0306	<b>4</b>	<b>16</b>	21	500x400x220	10/6/10	2,5
ШК1101-26/33-С1Э-0595	СВТ50.0595.000-0307	<b>4</b>	<b>20</b>	25	500x400x220	10/6/10	2,5
ШК1101-26/34-С1Э-0595	СВТ50.0595.000-0308	<b>4</b>	<b>25</b>	30	500x400x220	10/6/10	2,5
ШК1101-26/35-С1Э-0595	СВТ50.0595.000-0309	<b>4</b>	<b>32</b>	38	500x400x220	10/6/10	2,5
ШК1101-26/36-С1Э-0595	СВТ50.0595.000-0310	<b>4</b>	<b>40</b>	46	500x400x220	16/6/10	2,5
ШК1101-28/33-С1Э-0595	СВТ50.0595.000-0407	<b>6</b>	<b>20</b>	27	500x400x220	10/6/10	2,5
ШК1101-28/34-С1Э-0595	СВТ50.0595.000-0408	<b>6</b>	<b>25</b>	32	500x400x220	10/6/10	2,5
ШК1101-28/35-С1Э-0595	СВТ50.0595.000-0409	<b>6</b>	<b>32</b>	39	500x400x220	10/6/10	2,5
ШК1101-28/36-С1Э-0595	СВТ50.0595.000-0410	<b>6</b>	<b>40</b>	48	500x400x220	16/6/10	2,5
ШК1101-28/37-С1Э-0595	СВТ50.0595.000-0411	<b>6</b>	<b>50</b>	58	500x400x220	16/6/16	2,5
ШК1101-28/38-С1Э-0595	СВТ50.0595.000-0412	<b>6</b>	<b>63</b>	71	500x400x220	25/6/25	2,5
ШК1101-30/34-С1Э-0595	СВТ50.0595.000-0508	<b>10</b>	<b>25</b>	36	500x400x220	10/6/10	2,5
ШК1101-30/35-С1Э-0595	СВТ50.0595.000-0509	<b>10</b>	<b>32</b>	44	500x400x220	10/6/10	2,5
ШК1101-30/36-С1Э-0595	СВТ50.0595.000-0510	<b>10</b>	<b>40</b>	52	500x400x220	16/6/10	2,5

Шкаф состоит из металлического корпуса настенного исполнения, внешней (наружной) двери и передней панели (внутренней двери) с элементами индикации и управления.

На задней стенке корпуса установлена монтажная панель с расположенными на ней электрическими аппаратами.

В нижней части монтажной панели установлены блоки зажимов для внешних подключений.

Кабели вводятся в корпус снизу.

На передней панели расположены:

- Панель индикации и управления терморегулятора;
- Световой индикатор [~400/230В] (зелёный). Включается при подаче электропитания на ввод шкафа, если автоматический выключатель включён;
- Световой индикатор [Вентилятор] (красный). Включается при работе вентилятора;
- Световой индикатор [Калорифер] (красный). Включается при работе калорифера;
- Световой индикатор [Пожар] (красный). Включается после получения сигнала пуска;
- Световой индикатор [Автоматический режим отключён] (жёлтый);

- Световой индикатор [Неисправность] (жёлтый). Включается при неисправности электропитания шкафа, при обрыве в кабеле электродвигателя, при обрыве или коротком замыкании цепи пускового сигнала, при перегреве калорифера или при загрязнённом фильтре;
- Световой индикатор [Замена фильтра] (жёлтый). Включается во время работы вентилятора при загрязнённом фильтре;
- Световой индикатор [Перегрев] (жёлтый). Включается при срабатывании термовыключателя калорифера;
- Кнопки управления [ПУСК] и [СТОП] для управления шкафом в режиме местного управления.
- Переключатель "**Режим**" для выбора режима управления приводом.

#### **4. КОМПЛЕКТНОСТЬ**

Наименование	Количество	Примечание
Шкаф ШК1101-XX/XX-С1Э-0595 (тип согласно заказа)	1 шт.	
Ключ двери шкафа	1 шт.	
Упаковка	1 шт.	
Резистор ОМЛТ-0,125-3,3 кОм±5%	4 шт.	
Руководство по эксплуатации СВТ50.0595.000 РЭ	1 экз.	
Паспорт шкафа СВТ50.0595.000 ПС	1 экз.	
Инструкция по эксплуатации реле контроля напряжения	1 экз.	
Инструкция по эксплуатации реле контроля сухого контакта	1 экз.	
Инструкция по эксплуатации реле времени	1 экз.	
Инструкция по эксплуатации терморегулятора	1 экз.	

Пример условного обозначения при заказе шкафа:

1. Шкаф управления "ШК1101-XX/XX-С1Э-0595" СВТ50.0595.000 – 1 шт.

По согласованию с заказчиком шкаф может иметь дополнительную комплектацию.

#### **5. РЕЖИМЫ УПРАВЛЕНИЯ ЭЛЕКТРОПРИВОДОМ**

##### **Режим "Местное управление"**

При установке переключателя "**Режим**" в положение "**Р**" управление шкафом производится от кнопок [ПУСК] и [СТОП].

Местное управление применяется только при пуско-наладке.

##### **Режим "Запрет пуска"**

При установке переключателя "**Режим**" в положение "**О**", вентилятор и калорифер отключены. Допускается завершение продувки калорифера.

##### **Режим "Автоматическое управление"**

При установке переключателя "**Режим**" в положение "**А**" управление шкафом производится внешним сигналом управления.

## 6. УКАЗАНИЯ ПО МЕРАМ БЕЗОПАСНОСТИ

К работе со шкафом допускается персонал, прошедший инструктаж в соответствии с действующими на объекте нормами и требованиями промышленной безопасности.

### ВНИМАНИЕ!

---



**Все монтажные работы должны выполняться при отключенных источниках электропитания. Использование основных и дополнительных средств защиты при работе в электроустановках напряжением до 1000 В является обязательным.**

**Запрещается эксплуатация шкафа, не подсоединённого к общему заземляющему контуру. При монтаже проводник защитного заземления должен быть подсоединён к шкафу в первую очередь.**

Эксплуатация, монтаж и ремонт шкафа должны производиться в соответствии с "Правилами техники безопасности при эксплуатации электроустановок потребителей напряжением до 1000 В" и "Правилами технической эксплуатации электроустановок потребителей".

Ремонтные работы следует производить на предприятии-изготовителе или в специализированных организациях.

### ВНИМАНИЕ!

---



**При включённых автоматических выключателях на зажимах шкафа и на зажимах электродвигателя вентилятора постоянно присутствует опасное напряжение!**

## 7. УКАЗАНИЯ ПО МОНТАЖУ

Распаковать шкаф и произвести внешний осмотр на отсутствие механических повреждений корпуса. Открыть дверь шкафа ключом. Проверить комплектность на соответствие перечню, указанному в паспорте шкафа.

Заводской номер и дата выпуска указываются на информативной маркировке внутренней стороны двери шкафа. Необходимо убедиться, что они соответствуют номеру и дате, указанным в паспорте шкафа.

Проверить отсутствие:

- Посторонних предметов внутри шкафа;
- Внутренних механических повреждений;
- Незакреплённых элементов.

Шкаф установить на вертикальной стене.

Завести в шкаф силовые и контрольные кабели.

Первыми следует подключать силовые кабели. При этом у силовых кабелей первыми следует подключать проводники контура защитного заземления.

Контрольные и сигнальные кабели подключают в последнюю очередь.

Подключение к клеммам и блокам зажимов следует выполнить в соответствии со схемами подключения (см. Приложение 2).

### ВНИМАНИЕ!

---



**Для работы шкафа подключение нулевых рабочих проводников (нейтрали) обязательно.**



## 8. УКАЗАНИЯ ПО ПРОВЕДЕНИЮ ПУСКО-НАЛАДОЧНЫХ РАБОТ

### Подача электропитания

После проведения необходимых монтажных работ проверить правильность монтажа.

Автоматический выключатель, а также переключатель режима работы привода на передней панели (двери) шкафа, перевести в положение "0".

Подать электропитание ~400/230В от источника электропитания на ввод шкафа.

Проверить, что с прибора управления на шкаф не подаётся сигнал «Пуск».

Проверить выдачу шкафом выходного сигнала «Неисправность».

Включить автоматические выключатели QF2 и QF1.

На панели шкафа должны включиться световые индикаторы [ $\sim$ 400/230В 50 Гц] и [Автоматический режим отключён].

Если индикатор [ $\sim$ 400/230В 50 Гц] не включился, то необходимо проверить напряжение электропитания ~400/230В на вводе.

Если на передней панели шкафа включён световой индикатор [Неисправность], то необходимо проверить световые индикаторы реле контроля напряжения и линии FV1 и реле контроля сухого контакта A1, расположенных на монтажной панели шкафа.

Если на реле контроля FV1 мигает световой индикатор [Авария], то необходимо проверить линию связи с приводом вентилятора (1ХТ3:1, 1ХТ3:2) и устранить неисправности.

Если на реле контроля сухого контакта A1 включен световой индикатор [Авар.1], то необходимо проверить линию пускового сигнала от прибора пожарной сигнализации (ХТ1:1, ХТ1:2) на обрыв и короткое замыкание и устранить неисправности.

Если на реле контроля сухого контакта A1 включен световой индикатор [Авар.2], то необходимо проверить линию термовыключателей калорифера (ХТ1:7, ХТ1:8) на обрыв и короткое замыкание и устранить неисправности.

Проверить отключение выходного сигнала «Неисправность».

Нажать поочерёдно все кнопки управления на передней панели шкафа, убедиться, что при этом не происходит включения электропривода.



Техническая консультация: тел.: (921) 930-69-60

### Настройка терморегулятора

Ознакомиться с руководством по эксплуатации терморегулятора.

Выбрать в таблице 6.1 Руководства по эксплуатации терморегулятора тип установленного в вентканал датчика температуры и указать в параметре «S.tYP» терморегулятора. Заводская установка: «S.tYP»=PIE3 (термопреобразователь сопротивления ТСП Pt1000).

Если используется термосопротивление с подключением по 3-х или 4-х проводной схеме, то указать в параметре «r.Con» терморегулятора схему подключения термодатчика («r.Con»=3 или «r.Con»=4). Заводская установка: «r.Con»=2 (2-х проводная схема подключения).

Проверить на индикаторе терморегулятора показания термодатчика. Для дальнейшей настройки необходимо, чтобы уставка терморегулятора была ниже текущей температуры в вентканале. Заводская установка уставки: «УСТ1»=18. При необходимости измените уставку температуры.

### Проверка в режиме "Местное управление"

Установить переключатель "**Режим**" в положение "**Р**".

Нажать кнопку ПУСК. Проверить включение светового индикатора [Пожар]. Проверить включение вентилятора с задержкой, заданной уставкой реле времени КТ1. (Заводская установка: 30 сек). Проверить направление вращения вентилятора. Нажать кнопку СТОП и проверить отключение электропривода. Допускается задержка отключения вентилятора на время продувки калорифера, заданное уставкой реле времени КТ2.

Проверить на индикаторе терморегулятора показания термодатчика. Для дальнейшей настройки необходимо, чтобы уставка терморегулятора превышала текущую температуру в вентканале. При необходимости изменить уставку температуры.

Снова нажать кнопку ПУСК. Проверить включение после задержки вентилятора и калорифера.

Проверить включение и отключение калорифера в процессе работы вентилятора и поддержание температуры в соответствии с заданной уставкой.

При необходимости используйте режим автонастройки (см. Руководство по эксплуатации терморегулятора).

При включённом калорифере нажать кнопку СТОП и проверить отключение калорифера. Убедиться, что отключение вентилятора происходит после отключения калорифера с задержкой на продувку калорифера, соответствующей уставке реле времени КТ2 (Заводская установка: 3 минуты).

Установить уставку терморегулятора в соответствии с проектным заданием. При отсутствии проектного задания установить «УСТ1»=18 (Заводская установка).

Снова нажать кнопку ПУСК и повторно проверить работу системы. Если температура воздуха в канале превышает уставку терморегулятора, то калорифер включаться не будет.

Нажать кнопку СТОП.

### Проверка в режиме "Автоматическое управление"

Установить переключатель "**Режим**" в положение "**А**".

Проверить отключение светового индикатора [Автоматический режим отключён].

Проверить работу шкафа от внешних сигналов управления, включение световых индикаторов и формирование соответствующих выходных сигналов.

При вводе в эксплуатацию ответственным лицом должно быть заполнено соответствующее свидетельство в паспорте шкафа. Дополнительно ввод в эксплуатацию может оформляться актом по форме, принятой на объекте.



#### **ВНИМАНИЕ!**

**Руководство по эксплуатации должно оставаться вместе со шкафом после ввода его в эксплуатацию.**

## 9. ТЕХНИЧЕСКОЕ ОБСЛУЖИВАНИЕ

Шкаф относится к изделиям с периодическим обслуживанием. Типовой регламент технического обслуживания шкафа разрабатывается с целью установления перечня работ по техническому обслуживанию, необходимых для поддержания работоспособности шкафа в течение всего срока эксплуатации и распределения этих работ между заказчиком и обслуживающей организацией. Примерный перечень регламентированных работ приведён в Таблице 4.

Данные о техническом обслуживании необходимо вносить в журнал технического обслуживания. Мероприятия по техническому обслуживанию систем противопожарной защиты должны производить специализированные организации, имеющие установленные в России лицензии на производство данного вида работ.

**Таблица 4 – примерный перечень мероприятий по техническому обслуживанию.**

Наименования проводимых работ	Периодичность при выполнении заказчиком	Периодичность при выполнении обслуживающей организацией
Внешний осмотр шкафа на наличие механических повреждений	Ежедневно	Ежеквартально*
Контроль световой сигнализации на шкафу	Ежедневно	Ежеквартально*
Проверка работоспособности шкафа совместно с проверкой управляемого им оборудования.		Ежеквартально*
Проверка сопротивления изоляции соединительных линий.		Ежеквартально*
Проверка затяжки резьбовых соединений кабелей.		Ежеквартально*
Профилактические работы.		Ежеквартально*
Измерение сопротивления защитного заземления.		Ежегодно*

Примечание: \* - при постоянном пребывании людей – ежемесячно.

## 10. ГАРАНТИИ ИЗГОТОВИТЕЛЯ

Изготовитель гарантирует безотказную работу в течение 12 месяцев со дня сдачи изделия в эксплуатацию, но не более 24 месяцев со дня выпуска при правильной эксплуатации и при соблюдении потребителем условий, оговоренных настоящим руководством.

В течении гарантийного срока изготовитель бесплатно устраняет дефекты, связанные с изготовлением устройства в кратчайшие технически возможные сроки. Изготовитель не дает гарантий в случаях вандализма и форс-мажорных обстоятельств.

Изготовитель оставляет за собой право на внесение изменений в конструкцию, не ухудшающих технические характеристики.

## 11. СВЕДЕНИЯ О РЕКЛАМАЦИЯХ

При отказе в работе в период гарантийного срока эксплуатации потребителю необходимо заполнить форму сбора информации, составить технически обоснованный акт с указанием наименования и обозначения изделия, его номера, присвоенного изготовителем, даты выпуска.

Акт отправить с формой сбора информации по адресу завода-изготовителя:

**188307, Ленинградская обл., г. Гатчина, Красноармейский пр., дом 50 строение 1,**

**ООО "Форинд",**

**тел. (812) 309-42-83,**

**e-mail: [info@forind.ru](mailto:info@forind.ru);**

**официальный сайт: <http://www.forind.ru>**

Образец формы сбора информации:

заводской № \_\_\_\_\_, дата ввода в эксплуатацию " \_\_ " \_\_\_\_\_ 20\_\_ г.

Дата выхода из строя	Краткое содержание рекламации	Принятые меры	Примечания

При отсутствии заполненной формы сбора информации, рекламации к рассмотрению не принимаются.

Все предъявленные рекламации регистрируются предприятием-изготовителем в журнале, содержащем дату выхода изделия из строя, краткое содержание рекламации, принятые меры.

## 12. СВЕДЕНИЯ ОБ УПАКОВКЕ И ТРАНСПОРТИРОВКЕ

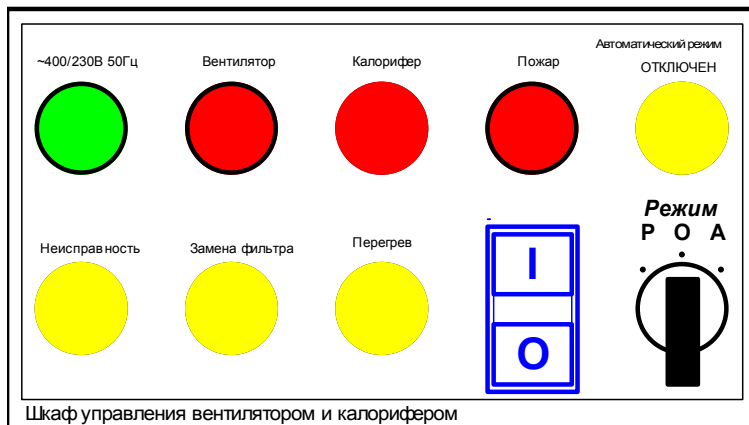
Упаковка шкафа производится путем помещения в картонную тару. Срок хранения изделий в упаковке должен быть не более 3 лет со дня изготовления.

В помещении для хранения не должно быть токопроводящей пыли, паров кислот и щелочей, а также газов, вызывающих коррозию и разрушающих изоляцию.

Шкаф в упаковке предприятия-изготовителя следует транспортировать в крытых транспортных средствах (в железнодорожных вагонах, закрытых автомашинах, герметизированных отапливаемых отсеках самолетов, трюмах и т. д.) на любые расстояния. При этом шкаф может подвергаться механическому воздействию тряски с ускорением не более 30 м/с<sup>2</sup> при частоте до 120 ударов в минуту.

Транспортирование и хранение шкафа должно производиться при температура от минус 50 до плюс 50°С и относительной влажность не выше 98%.

## ПРИЛОЖЕНИЕ 1 – ОБЩИЙ ВИД ПЕРЕДНЕЙ ПАНЕЛИ



## ПРИЛОЖЕНИЕ 2 – СХЕМЫ ПОДКЛЮЧЕНИЯ

### Подключение линий электропитания

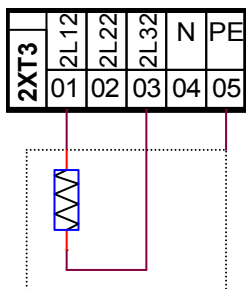
Кабель электропитания шкафа подключается к блоку зажимов ХТ2:(1-5).

Подключение N-проводника электропитающего кабеля обязательно.

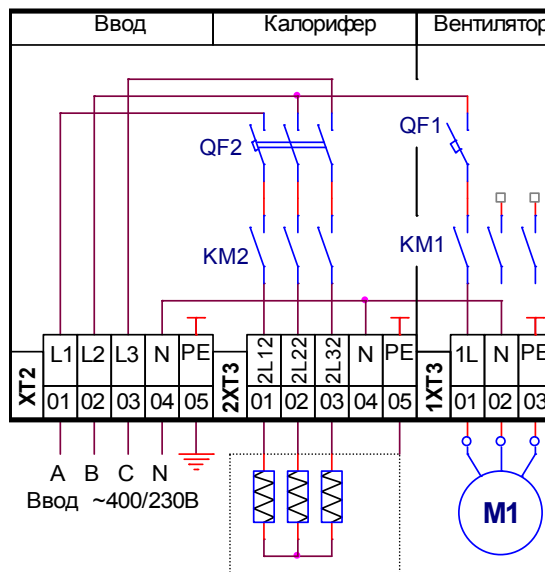
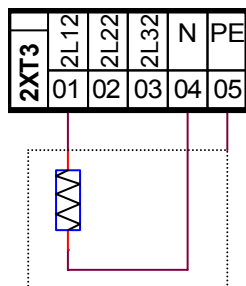
Кабель электродвигателя подключается к блоку зажимов 1ХТ3:(1-3).

Кабель 3-х фазного электрокалорифера подключается к блоку зажимов 2ХТ3:(1,2,3,5).

Кабель 2-х фазного электрокалорифера подключается к блоку зажимов 2ХТ3:(1,3,5).



Кабель 1-но фазного электрокалорифера подключается к блоку зажимов 2ХТ3:(1,4,5).



### Подключение цепей управления

При подключении к блоку зажимов ХТ1 использовать кабель с сечением проводов не более 2,5 мм<sup>2</sup>.

### Сигналы управления

Для управления шкафом от внешних сигналов управления (ХТ1:1 - ХТ1:8), переключатель режима работы шкафа на передней панели должен быть установлен в положение "А".

На клеммы (ХТ1:1 и ХТ1:2) подключается линия сигнала "ПУСК". Для пуска шкафа при пожаре контакт S1 прибора пожарной сигнализации должен разомкнуться.

На схеме показаны резисторы типа ОМЛТ-0,125-3,3кОм±5% (из комплекта шкафа). Резисторы устанавливаются на линии связи с прибором пожарным управлением (ППУ) со стороны прибора и служат для контроля линии связи на исправность средствами шкафа.

Если используемая на объекте система пожарной сигнализации имеет в своём составе адресные релейные модули, то сигнал "ПУСК" также может подаваться замыканием «сухих» контактов релейного модуля, подключаемого к клеммам ХТ1:3 и ХТ1:4. Релейный модуль должен устанавливаться внутри шкафа управления при монтаже шкафа на объекте. Контроль исправности линии связи между релейным модулем и другими приборами системы должен обеспечиваться средствами системы пожарной сигнализации.

На клеммы (ХТ1:7 и ХТ1:8) подключается линия термовыключателя калорифера. При размыкании контактов термовыключателя калорифер отключается, на передней панели шкафа включается световой индикатор [Перегрев], и формируется выходной сигнал «Неисправность».

На клеммы (ХТ1:9 и ХТ1:10) подключается линия датчика загрязнённости фильтра. При размыкании данной цепи на передней панели шкафа включаются световые индикаторы [Неисправность] и [Замените фильтр], и формируется выходной сигнал «Неисправность».

Управляющие контакты релейного модуля, подключаемые к клеммам ХТ1:3 и ХТ1:4, должны иметь коммутационную стойкость не менее:

- Максимальное коммутируемое напряжение (AC15), не менее, В .....230;
- Максимальный коммутируемый ток (AC15), не менее, А ..... 1.

Для управления шкафом от сигналов управления (ХТ1:1 - ХТ1:8), переключатель режима работы шкафа на передней панели должен быть установлен в положение "А".

### Неисправности линий пускового сигнала или термовыключателя

При неисправности (обрыве или коротком замыкании) линии сигнала "ПУСК" (ХТ1:(1,2)) или линии термовыключателя (ХТ1:(7,8)) на передней панели шкафа включается световой индикатор [Неисправность], а на реле контроля сухого контакта А1, расположенном на монтажной панели шкафа, включается световой индикатор [Авария1] или [Авария2] соответственно. Одновременно шкаф формирует выходной сигнал «Неисправность».

После устранения неисправности линии сигнала "ПУСК" или линии термовыключателя, выходной сигнал «Неисправность» снимается автоматически.

### Сигнальный режим

Если к клеммам ХТ1:5 - ХТ1:6 ничего не подключено, то реализуется сигнальный режим управления.

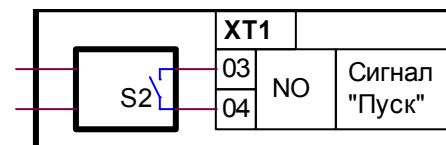
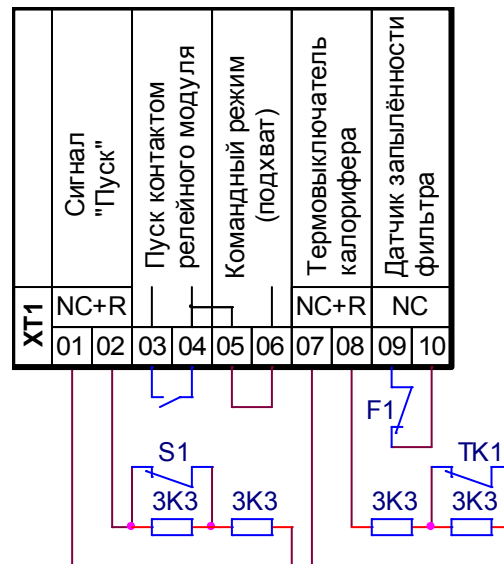
05	Командный режим
06	управления (подхват)

Шкаф перейдёт в состояние пуска и будет оставаться в нём пока подаётся сигнал пуска. При снятии сигнала пуска будет выполнен останов шкафа с возвратом в дежурное состояние.

### Командный режим

Если клеммы ХТ1:5 - ХТ1:6 замкнуты перемычкой, то реализуется командный режим управления. В этом случае для пуска шкафа достаточно даже кратковременной подачи сигнала пуска. Шкаф запускается и продолжает работу даже после снятия сигнала пуска.

05	Командный режим
06	управления (подхват)



В командном режиме сигнал пуска может подаваться как кратковременно (но не менее 1/2 сек), так и длительно (постоянно).

Остановку шкафа после завершения работы выполняют вручную переключателем на передней панели шкафа.

**Задержка пуска и продувка калорифера**

После подачи сигнала пуска включение вентилятора происходит с временной задержкой, заданной уставкой реле времени КТ1 (Заводская установка: 30 сек).

После останова шкафа отключение калорифера происходит сразу, а отключение вентилятора происходит с временной задержкой относительно момента отключения калорифера. Задержка необходима для остывания разогретого калорифера и задаётся уставкой реле времени КТ2 (Заводская установка: 3 мин).

**Подключение цепей выходных сигналов**

При подключении к блоку зажимов ХТ1 использовать кабель с сечением проводов не более 2,5 мм<sup>2</sup>.

На схеме положение контактов формирования выходных сигналов показано в следующем состоянии шкафа:

- (11-14) Электропитание шкафа исправно, нет обрыва или короткого замыкания в цепи пуска или в цепи термовыключателя, нет обрыва линии связи с электродвигателем (кабеля вентилятора), нет перегрева калорифера;
- (14-16) Автоматический режим работы включён;
- (17-22) Вентилятор и калорифер отключены;
- (23-25) Шкаф в дежурном состоянии (ожидание сигнала пуска).

Выходные сигналы															
	"Неисправность"			"Автоматический режим отключен"			"Вентилятор включен"			"Калорифер включен"			"Пожар"		
ХТ1	NC	COM	NO	NC	COM	NO	NC	COM	NO	NC	COM	NO	NC	COM	NO
	11	12	13	14	15	16	17	18	19	20	21	22	23	24	25

**Подключение датчика температуры**

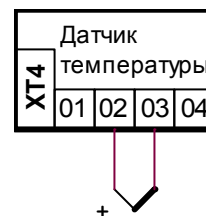
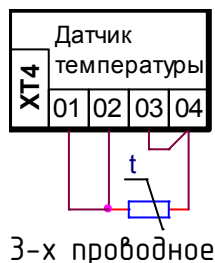
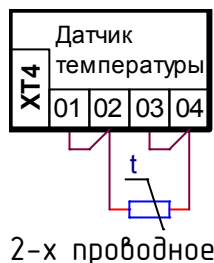
При подключении к блоку зажимов ХТ4 использовать кабель с сечением проводов не более 2,5 мм<sup>2</sup>.

Датчик температуры должен располагаться в вентканале после калорифера по ходу потока и подключаться к клеммам ХТ4:(1 – 4) шкафа.

Ниже показаны схемы подключения различных типов датчиков температуры.

Схема подключения термосопротивления

Подключение термопары



Тип применяемого датчика температуры необходимо выбрать в таблице 6.1 (см. руководство по эксплуатации терморегулятора), и указать в параметре «S.tУР» терморегулятора. Заводская установка: «S.tУР»=PIE3 (термопреобразователь сопротивления ТСП Pt1000)

Если используется термосопротивление с подключением по 2-х или 4-х проводной схеме, то указать в параметре «r.Cоп» терморегулятора схему подключения термодатчика («r.Cоп»=2 или «r.Cоп»=4). Заводская установка: «r.Cоп»=3 (3-х проводная схема подключения).

Для заметок по эксплуатации