

Forind

ШКАФЫ АВТОМАТИКИ И УПРАВЛЕНИЯ СЕРИИ "ШК1000"

**ШКАФ УПРАВЛЕНИЯ ВЕНТИЛЯТОРОМ И КЛАПАНОМ
ШК1101-ХХ-С2К1-0666**

СВТ50.0666.000

ТУ4371-002-30602239-2016

РУКОВОДСТВО ПО ЭКСПЛУАТАЦИИ

ООО «ФОРИНД»



ПБ34

г. Гатчина
2020 г.

СОДЕРЖАНИЕ

Введение.....	3
1. Назначение	3
2. Технические характеристики	3
Общие сведения	3
Сигналы управления	5
Выходные сигналы.....	6
3. Устройство шкафа	7
4. Комплектность	8
5. Режимы управления электроприводом.....	9
Режим "Местное управление".....	9
Режим "Запрет пуска"	9
Режим "Автоматическое управление"	9
6. Указания по мерам безопасности	9
7. Указания по монтажу.....	10
8. Указания по проведению пуско-наладочных работ	10
Подача электропитания.....	10
Проверка в режиме "Местное управление"	11
Проверка в режиме "Автоматическое управление"	12
9. Техническое обслуживание.....	13
10. Гарантии изготовителя	13
11. Сведения о рекламациях	14
12. Сведения об упаковке и транспортировке.....	14
Приложение 1 – общий вид передней панели	15
Приложение 2 – схемы подключения	15
Подключение линии электропитания и привода вентилятора	15
Подключение приводов клапанов	16
Подключение цепей управления.....	18
Подключение цепей выходных сигналов	20
Приложение 3 – цепи блокировки.....	21
Подключение дополнительных выходных сигналов	21

Настоящее руководство предназначено для лиц, занимающихся эксплуатацией и обслуживанием шкафов автоматики и управления ШК1101-XX-С2К1-0666.

**ВНИМАНИЕ!**

Перед началом работы со шкафом необходимо внимательно ознакомиться с настоящим руководством по эксплуатации. Руководство по эксплуатации должно оставаться вместе со шкафом после ввода его в эксплуатацию.

ВВЕДЕНИЕ

Настоящее руководство по эксплуатации предназначено для изучения технических характеристик шкафа управления ШК1101-XX-С2К1-0666.

В руководстве представлена информация, необходимая для полнофункционального использования шкафа с учётом всех его технических возможностей.

Руководство содержит разделы технического описания, указания по монтажу, эксплуатации и техническому обслуживанию, требования безопасности и гарантии изготовителя.

1. НАЗНАЧЕНИЕ

Шкаф управления ШК1101-XX-С2К1-0666 (в дальнейшем по тексту – шкаф) предназначен для непрерывной круглосуточной работы в качестве устройства непосредственного управления и контроля вентилятора противодымной вентиляции и клапана противодымной вентиляции (или огнезадерживающего клапана).

Управление шкафом производится по сигналам прибора пожарного управления (ППУ) или по сигналам от кнопок дистанционного управления. Контроль исправности линий пусковых сигналов (шлейфов) производится средствами шкафа.

Шкаф устанавливается в непосредственной близости от управляемых электроприводов.

Устройства автоматики и коммутации, размещенные в шкафу, обеспечивают защиту от перегрузок и токов коротких замыканий.

Шкаф предназначен для размещения только в закрытом помещении и не предназначен для размещения во взрывоопасных зонах, а также в условиях воздействия агрессивных веществ и пыли.

2. ТЕХНИЧЕСКИЕ ХАРАКТЕРИСТИКИ

Общие сведения

Основные технические характеристики шкафа приведены в Таблице 1.

Таблица 1 – основные технические характеристики шкафа

Наименование параметра		Единицы измерения	Значение
Количество источников электропитания (вводных линий)		1	
Количество управляемых электроприводов вентилятора		1	
Количество управляемых электроприводов клапанов		1	
Пусковой сигнал		Общий для вентилятора и клапана	
Формат пускового сигнала:	Пуск 1, Пуск 2 (для исполнения "НЗ" (по умолчанию): Изменение сопротивления пускового шлейфа ¹ (ХТ1:(1,2)) с 3,3 кОм на 6,6 кОм ²		
	Пуск 1, Пуск 2 (для исполнения "НО"): Изменение сопротивления пускового шлейфа (ХТ1:(1,2)) с 6,6 кОм на 3,3 кОм		
	Пуск 3: Замыканием «сухих» контактов размещаемого в шкафу адресного релейного модуля из состава используемой на объекте системы пожарной сигнализации		

¹ Пусковой сигнал формируется внешним управляющим контактом. Пуск шкафа производится при размыкании управляющего контакта для исполнения "НЗ", и при замыкании управляющего контакта для исполнения "НР".

² Для контроля исправности шлейфа на управляющий контакт устанавливаются два резистора из к-та шкафа.

Таблица 1 – основные технические характеристики шкафа

Наименование параметра	Единицы измерения	Значение
Номинальное напряжение электропитания шкафа	В	~400/230
Допустимое отклонение напряжения электропитания	%	+15 / минус 20
Номинальная частота сети	Гц	50±1
Номинальное напряжение электропитания вентилятора	В	~400/230
Тип электродвигателя привода вентилятора	Трёхфазный, нереверсивный	
Тип времятоковой характеристики автоматического выключателя	D	
Номинальный ток автоматического выключателя	См. раздел 3	
Автоматический контроль исправности линии связи с электродвигателем на обрыв	по ГОСТ Р 53325-2012	
Номинальное напряжение электропитания привода клапана	В	~230
Номинальный ток привода клапана, не более	А	1,5
Автоматический контроль исправности линии связи с приводом клапана на обрыв	по ГОСТ Р 53325-2012	
Допускаемые типы привода клапана	<ul style="list-style-type: none"> • электромеханический с возвратной пружиной¹; • электромагнитный²; • электромеханический реверсивный³; 	
Сопrotивление изоляции между сетевыми выводами и винтом заземления, не менее	МОм	20
Конструкция шкафа по группе механического исполнения М4	ускорение – 3g; длительность удара – 2 мс	
Степень защиты оболочки от воздействия окружающей среды	IP65	
Материал корпуса	нержавеющая сталь	
Категории размещения по климатическому исполнению	УХЛЗ	
Предельная температура рабочей окружающей среды	от минус 10°С до плюс 40°С	
Предельная относительная влажность окружающей среды	98% (при плюс 25°С)	
Группа соответствия условиям транспортирования и хранения	3	
Предельная температура хранения	от минус 40°С до плюс 50°С	
Предельная влажность окружающей среды при хранении	98% (при плюс 25°С)	
Класс защиты человека от поражения электрическим током	0I	

¹ для активизации (срабатывания) клапана напряжение питания клапана снимается

² для активизации (срабатывания) клапана напряжение питания клапана подаётся

³ для активизации клапана напряжение питания клапана снимается с клеммы приведения в состояние "норма" и подаётся на клемму приведения в состояние "сработка"

Таблица 1 – основные технические характеристики шкафа

Наименование параметра	Единицы измерения	Значение
Степень жёсткости на помехоэмиссию и устойчивость к промышленным радиопомехам по ГОСТ Р 53325-2009		2
Средняя наработка на отказ с учетом технического обслуживания	час	30 000
Средний срок службы, не менее	лет	10
Габаритные размеры, В x Ш x Г		(см. таблицу 2)
Степень жёсткости на помехоэмиссию и устойчивость к промышленным радиопомехам по ГОСТ Р 53325-2009		2
Средняя наработка на отказ с учетом технического обслуживания	час	30 000
Средний срок службы, не менее	лет	10
Габаритные размеры, В x Ш x Г		(см. таблицу 2)

Сигналы управления

В режиме «Автоматическое управление» пуск шкафа производится по сигналам управления с ППУ¹. Сигналы управления подаются двумя способами: (схемы см. Приложение 2).

- Управление изменением сопротивления линии связи с прибором пожарным управления

Для исполнения "НЗ" (по умолчанию):

Сигнал управления "ПУСК 1" формируется в виде скачкообразного изменения сопротивления линии связи с ППУ (между контактами ХТ1:1, ХТ1:2) от 3,3 кОм до 6,6 кОм. Для формирования сигнала пуска при пожаре управляющие контакты ППУ должны разомкнуться. При этом шкаф запускается, клапан переводится из дежурного в рабочее состояние и включается вентилятор.

Сигнал управления "ПУСК 2" формируется на клеммах ХТ1:3, ХТ1:4 аналогично сигналу "ПУСК 1".

Для исполнения "НР" (по заказу):

Сигнал управления "ПУСК 1" формируется в виде скачкообразного изменения сопротивления линии связи с ППУ (между контактами ХТ1:1, ХТ1:2) от 6,6 кОм до 3,3 кОм. Для формирования сигнала пуска при пожаре управляющие контакты ППУ должны замкнуться. При этом шкаф запускается, клапан переводится из дежурного в рабочее состояние и включается вентилятор.

Сигнал управления "ПУСК 2" формируется на клеммах ХТ1:3, ХТ1:4 аналогично сигналу "ПУСК 1".

- Управление коммутацией управляющих контактов адресного релейного модуля системы пожарной сигнализации, размещаемого непосредственно в шкафу

Сигнал управления "ПУСК 3" подается путём замыкания контактов адресного релейного модуля, подключаемых к клеммам ХТ1:5 и ХТ1:6.

Управляющие контакты релейного модуля должны обеспечивать:

- максимальное коммутируемое напряжение (АС15), не менее, В 250;
- максимальный коммутируемый ток (АС15), не менее, А 1;

Оба способа управления могут применяться одновременно.

Подробнее о командах управления см. Приложение 2, Подключение цепей управления.

¹ Прибор пожарный управления системы пожарной сигнализации

Выходные сигналы

Шкаф формирует в виде переключения контактов (см. Приложение 2) следующие выходные сигналы:

- «Неисправность» – при неисправности электропитания, отключении автоматического выключателя, при обрыве в кабеле электродвигателя вентилятора или привода клапана, при обрыве или коротком замыкании линии подачи сигнала пуска;
- «Автоматический режим отключён» – при переводе рукоятки переключателя из положения "А";
- «Привод включён» - при работе вентилятора;
- «Клапан сработал» - при повороте заслонки клапана в рабочее положение.

Дополнительные выходные сигналы:

При работе электропривода шкаф также формирует следующие дополнительные выходные сигналы, поступающие во внешние устройства (см. Приложение 2):

- "Блокировка во внешнее устройство" – в виде размыкания нормально-закрытого контакта между клеммами ХТ4:1 и ХТ4:2;
- "Отключение технологического оборудования (1)" – в виде размыкания нормально-закрытого контакта между клеммами ХТ4:3 и ХТ4:4;
- "Отключение технологического оборудования (2)" – в виде замыкания нормально-открытого контакта между клеммами ХТ4:5 и ХТ4:6.

Коммутационная способность контактов, формирующих выходные сигналы:

- Максимальное коммутируемое напряжение (AC15/ DC1), не менее, В230/30;
- Максимальный коммутируемый ток (AC15/ DC1), не менее, А3/6;
- Максимальная коммутируемая мощность (AC15/ DC1), не менее, В·А 480/120.

3. УСТРОЙСТВО ШКАФА

Шкаф выпускается в нескольких исполнениях, различающихся по номинальному коммутируемому току. Варианты исполнения перечислены в Таблице 2.

Тип шкафа	Обозначение шкафа	Номинальный ток шкафа, А	Габаритные размеры, мм	Максим. сечение силовых кабелей, мм ² [ХТ2; ХТ3]	Максим. сечение проводов связи, мм ² [ХТ1; ХТ4]
	IP54				
1	2	4	5	6	7
ШК1101-20-С2К1-0666	СВТ50.0666.000-01	1.0	500x400x210	6,0	2,5
ШК1101-23-С2К1-0666	СВТ50.0666.000-02	2.0			
ШК1101-26-С2К1-0666	СВТ50.0666.000-03	4.0			
ШК1101-28-С2К1-0666	СВТ50.0666.000-04	6.0			
ШК1101-30-С2К1-0666	СВТ50.0666.000-05	10.0			
ШК1101-32-С2К1-0666	СВТ50.0666.000-06	16.0			
ШК1101-33-С2К1-0666	СВТ50.0666.000-07	20.0	500x400x210	10,0	
ШК1101-34-С2К1-0666	СВТ50.0666.000-08	25.0			
ШК1101-35-С2К1-0666	СВТ50.0666.000-09	32.0			
ШК1101-36-С2К1-0666	СВТ50.0666.000-10	40.0			
ШК1101-37-С2К1-0666	СВТ50.0666.000-11	50.0			
ШК1101-38-С2К1-0666	СВТ50.0666.000-12	63.0			
ШК1101-39-С2К1-0666	СВТ50.0666.000-13	80.0			

Шкаф состоит из металлического корпуса настенного исполнения и передней панели (двери) с элементами индикации и управления.

На левой стенке корпуса установлен выключатель нагрузки.

На задней стенке корпуса установлена монтажная панель с расположенными на ней электрическими аппаратами.

В нижней части монтажной панели установлены блоки зажимов для внешних подключений.

Кабели вводятся в корпус снизу.

На передней панели расположены элементы управления:

- Световые индикаторы [Клапан норма] (зелёный). Включается при получении подтверждения от клапана о переводе в дежурное положение;
- Световые индикаторы [Клапан сработал] (красный). Включается при получении подтверждения от клапана о переводе в рабочее положение;
- Световой индикатор [~400/230В] (зелёный). Включается при подаче электропитания на ввод шкафа, если автоматический выключатель включён;
- Световой индикатор [Пожар] (красный). Включается после получения сигнала пуска;
- Световой индикатор [Вентилятор работает] (красный);
- Световой индикатор [Автоматический режим отключён] (жёлтый);
- Световой индикатор [Неисправность сети/вентилятора] (жёлтый). Включается при неисправности электропитания шкафа или при обрыве в кабеле электродвигателя;
- Световой индикатор [Неисправность клапана/шлейфа] (жёлтый). Включается при обрыве в кабеле привода клапана или при обрыве или коротком замыкании линии подачи сигнала пуска (пускового шлейфа);
- Кнопки управления [ПУСК] и [СТОП] для управления шкафом в режиме местного управления.
- Переключатель "Режим" для выбора режима управления приводом.

4. КОМПЛЕКТНОСТЬ

Наименование	Количество	Примечание
Шкаф ШК1101-XX-С2К1-0666 (тип согласно заказа)	1 шт.	
Ключ двери шкафа	1 шт.	
Упаковка	1 шт.	
Резистор ОМЛТ-0,125-3,3 кОм±5%	4 шт.	
Руководство по эксплуатации шкафа ШК1101-XX-С2К1-0666	1 экз.	
Паспорт шкафа ШК1101-XX-С2К1-0666	1 экз.	
Инструкция по эксплуатации реле контроля напряжения	1 экз.	
Инструкция по эксплуатации реле контроля клапана	1 экз.	
Инструкция по эксплуатации реле контроля сухого контакта	1 экз.	

По умолчанию шкаф выпускается в исполнении "НЗ" (для нормально замкнутых контактов), где пуск шкафа производится при размыкании управляющих контактов.

По заказу выпускается исполнение "НР" (для нормально разомкнутых контактов), где пуск шкафа производится при замыкании управляющих контактов. Исполнение "НР" должно быть указано в заказе в явном виде.

Пример условного обозначения при заказе:

1. Шкаф управления вентилятором и клапаном "ШК1101-28-С2К1-0666 исп.НЗ" СВТ50.0666.000-04 (Ином 6А, IP65) – 1 шт.

или

1. Шкаф управления вентилятором и клапаном "ШК1101-30-С2К1-0666 исп.НР" СВТ50.0666.000-05 (Ином 10А, IP65)" – 1 шт;

По согласованию с заказчиком шкаф может иметь дополнительную комплектацию.

Кнопочный пост¹ для местного опробования клапана в комплект шкафа не входит и поставляется по отдельному заказу.

Пример условного обозначения при заказе:

2. Пост кнопочный "ПКМУ-01" СВТ65.700.01.000 – 1 шт.

Если резисторов, входящих в комплект шкафа (4 шт.), недостаточно для формирования шлейфов кнопок дистанционного пуска², то дополнительные резисторы поставляются по отдельному заказу.

Пример условного обозначения при заказе:

3. Резистор ОМЛТ-0,125-3,3 кОм±5% - 5 шт.

¹ Применение кнопочных постов см. стр. 17

² Применение резисторов в шлейфах кнопок дистанционного пуска см. стр. 18

5. РЕЖИМЫ УПРАВЛЕНИЯ ЭЛЕКТРОПРИВОДОМ

Режим "Местное управление"

При установке переключателя "Режим" в положение "Р" управление шкафом производится от кнопок [ПУСК] и [СТОП].

Местное управление применяется только при пуско-наладке.

Режим "Запрет пуска"

При установке переключателя "Режим" в положение "О", электропривод вентилятора отключен, клапан (кроме электромагнитного) возвращается в дежурное состояние (норма).

Режим "Автоматическое управление"

При установке переключателя "Режим" в положение "А" управление шкафом производится по внешним сигналам управления. При получении шкафом сигнала "Пуск", клапан переводится в рабочее состояние (сработка), вентилятор включается.

6. УКАЗАНИЯ ПО МЕРАМ БЕЗОПАСНОСТИ

К работе со шкафом допускаются персонал, прошедший инструктаж в соответствии с действующими на объекте нормами и требованиями промышленной безопасности.

ВНИМАНИЕ!



Все монтажные работы должны выполняться при отключенных источниках электропитания. Использование основных и дополнительных средств защиты при работе в электроустановках напряжением до 1000 В является обязательным.

Запрещается эксплуатация шкафа, не подсоединённого к общему заземляющему контуру. При монтаже проводник защитного заземления должен быть подсоединён к шкафу в первую очередь.

Эксплуатация, монтаж и ремонт шкафа должны производиться в соответствии с "Правилами техники безопасности при эксплуатации электроустановок потребителей напряжением до 1000 В" и "Правилами технической эксплуатации электроустановок потребителей".

Ремонтные работы следует производить на предприятии-изготовителе или в специализированных организациях.

ВНИМАНИЕ!



При включённых автоматических выключателях на зажимах электродвигателя и клапана постоянно присутствует опасное напряжение!

7. УКАЗАНИЯ ПО МОНТАЖУ

Распаковать шкаф и произвести внешний осмотр на отсутствие механических повреждений корпуса. Открыть дверь шкафа ключом. Проверить комплектность на соответствие перечню, указанному в паспорте шкафа.

Заводской номер и дата выпуска указываются на информативной маркировке внутренней стороны двери шкафа. Необходимо убедиться, что они соответствуют номеру и дате, указанным в паспорте шкафа.

Проверить отсутствие:

- Посторонних предметов внутри шкафа;
- Внутренних механических повреждений;
- Незакреплённых элементов.

Шкаф установить на вертикальной стене.

Завести в шкаф силовые и контрольные кабели.

Первыми следует подключать силовые кабели. При этом у силовых кабелей первыми следует подключать проводники контура защитного заземления.

Контрольные и сигнальные кабели подключают в последнюю очередь.

Подключение к клеммам и блокам зажимов следует выполнить в соответствии со схемами подключения (см. Приложение 2).



ВНИМАНИЕ!

Для работы шкафа подключение нулевых рабочих проводников (нейтрали) обязательно.

8. УКАЗАНИЯ ПО ПРОВЕДЕНИЮ ПУСКО-НАЛАДОЧНЫХ РАБОТ

Подача электропитания

После проведения необходимых монтажных работ проверить правильность монтажа.

Выключатель нагрузки, автоматические выключатели, а также переключатель **"Режим"** на передней панели (двери) шкафа, перевести в положение **"0"**.

Подать электропитание $\sim 400/230\text{В}$ от источника электропитания на ввод шкафа.

Проверить, что с прибора управления на шкаф не подаётся пусковой сигнал.

Проверить выдачу шкафом выходного сигнала «Неисправность».

Включить выключатель нагрузки QS1 и автоматические выключатели QF1 и SF1.

На панели шкафа должны включиться световые индикаторы [$\sim 400/230\text{В}$ 50Гц] и [Автоматический режим отключён].

Проверить перевод клапана в дежурное положение и включение светового индикатора [Норма]. Клапан с электромагнитным приводом взвести в дежурное положение вручную.

Если индикатор [$\sim 400/230\text{В}$ 50 Гц] не включился, то необходимо проверить напряжение электропитания $\sim 400/230\text{В}$ на вводе.

Если на передней панели шкафа включён световой индикатор [Неисправность сети/вент], то необходимо проверить линию связи с приводом вентилятора и устранить неисправности.

При проверке рекомендуется использовать таблицу типовых неисправностей электропитания на внутренней стороне дверцы шкафа.

Устранить выявленные неисправности. Проверить включение на панели шкафа светового индикатора [~400/230В 50 Гц]. Проверить отключение светового индикатора [Неисправность сети/вент] на двери шкафа.

Если на передней панели шкафа включён световой индикатор [Неисправность клапана/шлейфа], то необходимо проверить реле контроля клапана А1 и реле контроля сухого контакта А0, расположенные на монтажной панели шкафа.

Если на реле контроля клапана А1 включён индикатор [Авария], то необходимо проверить линию связи с приводом клапана (1ХТ5:1, 1ХТ5:2 и 1ХТ5:3) и устранить неисправности.

Если на реле контроля сухого контакта А0 включен световой индикатор [Авар.1] или [Авар.2], то необходимо проверить пусковые шлейфы пожарной сигнализации (ХТ1:1, ХТ1:2) или (ХТ1:3, ХТ1:4) соответственно на обрыв и короткое замыкание и устранить неисправности.

Проверить отключение светового индикатора [Неисправность клапана/шлейфа] на двери шкафа.

Проверить отключение выходного сигнала «Неисправность».

Нажать поочерёдно все кнопки управления на передней панели шкафа, убедиться, что при этом не происходит пуска шкафа.



Техническая консультация: тел.: (921) 930-69-60

Проверка в режиме "Местное управление"

Установить переключатель "**Режим**" в положение "**Р**".

Нажать кнопку [ПУСК]. На панели шкафа должен включиться световой индикатор [Пожар].

Проверить отключение светового индикатора [Норма], перевод клапана в рабочее положение (сработка) и включение светового индикатора [Сработка].

Проверить выдачу шкафом выходного сигнала «Клапан сработал».

Проверить включение на панели шкафа светового индикатора [Вентилятор работает].

Если снята перемычка [ХТ1:(19, 20)], т.е. установлен режим отложенного пуска вентилятора, проверить, что включение электропривода вентилятора происходит после срабатывания клапана (после перевода в рабочее положение).

Проверить выдачу шкафом выходного сигнала «Привод включён».

Проверить направление вращения привода вентилятора.

Нажать кнопку [СТОП]. На панели шкафа должны отключиться световые индикаторы [Пожар] и [Вентилятор работает].

Проверить отключение светового индикатора [Сработка], перевод клапана в дежурное положение (кроме клапана с электромагнитным приводом) и включение светового индикатора [Норма] (возможно с задержкой на время работы привода клапана).

Если используется клапан с электромагнитным приводом, то взвести его вручную.

Проверить отключение выходных сигналов «Клапан сработал» и «Привод включён».

Если при проверке привод вентилятора вращался в противоположную сторону, необходимо отключить автоматический выключатель QF1, отключить подачу электропитания ~400/230В от источника электропитания, и заново подключить кабель двигателя на клеммы блока зажимов ХТ3, поменяв местами два любых фазных проводника. Повторить проверку направления вращения вентилятора.

Проверка в режиме "Автоматическое управление"

Установить переключатель "**Режим**" в положение "**А**".

Проверить отключение светового индикатора [Автоматический режим отключён] и выходного сигнала «Автоматический режим отключён».

Подать сигнал "ПУСК 1" (см. Приложение 2, Сигналы управления).

Проверить включение светового индикатора [Пожар]. Проверить, что работа шкафа аналогична работе шкафа при нажатии кнопки [ПУСК] в режиме местного управления (см. выше).

Снять сигнал пуска.

Если перемычка на клеммах ХТ1:[7-8] не установлена, то проверить, что выполняется останов шкафа, как при нажатии кнопки [СТОП] в режиме местного управления (см. выше).

Если перемычка на клеммах ХТ1:[7-8] установлена (командный режим), то при снятии сигнала пуска ничего не должно происходить, а шкаф должен оставаться в состоянии пуска.

Перевести переключатель "**Режим**" в положение "**О**". Проверить включение светового индикатора [Автоматический режим отключён], и что выполняется останов шкафа, как при нажатии кнопки [СТОП] в режиме местного управления (см. выше).

При вводе в эксплуатацию ответственным лицом должно быть заполнено соответствующее свидетельство в паспорте шкафа. Дополнительно ввод в эксплуатацию может оформляться актом по форме, принятой на объекте.



ВНИМАНИЕ!

Руководство по эксплуатации должно оставаться вместе со шкафом после ввода его в эксплуатацию.

9. ТЕХНИЧЕСКОЕ ОБСЛУЖИВАНИЕ

Шкаф относится к изделиям с периодическим обслуживанием. Типовой регламент технического обслуживания шкафа разрабатывается с целью установления перечня работ по техническому обслуживанию, необходимых для поддержания работоспособности шкафа в течение всего срока эксплуатации и распределения этих работ между заказчиком и обслуживающей организацией. Примерный перечень регламентированных работ приведён в Таблице 4.

Данные о техническом обслуживании необходимо вносить в журнал технического обслуживания. Мероприятия по техническому обслуживанию систем противопожарной защиты должны производить специализированные организации, имеющие установленные в России лицензии на производство данного вида работ.

Таблица 4 – примерный перечень мероприятий по техническому обслуживанию.

Наименования проводимых работ	Периодичность при выполнении заказчиком	Периодичность при выполнении обслуживающей организацией
Внешний осмотр шкафа на наличие механических повреждений	Ежедневно	Ежеквартально*
Контроль световой сигнализации на шкафу	Ежедневно	Ежеквартально*
Проверка работоспособности шкафа совместно с проверкой управляемого им оборудования.		Ежеквартально*
Проверка сопротивления изоляции соединительных линий.		Ежеквартально*
Проверка затяжки резьбовых соединений кабелей.		Ежеквартально*
Профилактические работы.		Ежеквартально*
Измерение сопротивления защитного заземления.		Ежегодно*

Примечание: * - при постоянном пребывании людей – ежемесячно.

10. ГАРАНТИИ ИЗГОТОВИТЕЛЯ

Изготовитель гарантирует безотказную работу в течение 12 месяцев со дня сдачи изделия в эксплуатацию, но не более 24 месяцев со дня выпуска при правильной эксплуатации и при соблюдении потребителем условий, оговоренных настоящим руководством.

В течении гарантийного срока изготовитель бесплатно устраняет дефекты, связанные с изготовлением устройства в кратчайшие технически возможные сроки. Изготовитель не дает гарантий в случаях вандализма и форс-мажорных обстоятельств.

Изготовитель оставляет за собой право на внесение изменений в конструкцию, не ухудшающих технические характеристики.

11. СВЕДЕНИЯ О РЕКЛАМАЦИЯХ

При отказе в работе в период гарантийного срока эксплуатации потребителю необходимо заполнить форму сбора информации, составить технически обоснованный акт с указанием наименования и обозначения изделия, его номера, присвоенного изготовителем, даты выпуска.

Акт отправить с формой сбора информации по адресу завода-изготовителя:

188307, Ленинградская обл., г. Гатчина, Красноармейский пр., дом 50,

ООО "Форинд",

тел. (812) 309-42-83,

e-mail: info@forind.ru,

сайт: www.forind.ru

Образец формы сбора информации:

заводской № _____, дата ввода в эксплуатацию "___" _____ 20__ г.

Дата выхода из строя	Краткое содержание рекламации	Принятые меры	Примечания

При отсутствии заполненной формы сбора информации, рекламации к рассмотрению не принимаются.

Все предъявленные рекламации регистрируются предприятием-изготовителем в журнале, содержащем дату выхода изделия из строя, краткое содержание рекламации, принятые меры.

12. СВЕДЕНИЯ ОБ УПАКОВКЕ И ТРАНСПОРТИРОВКЕ

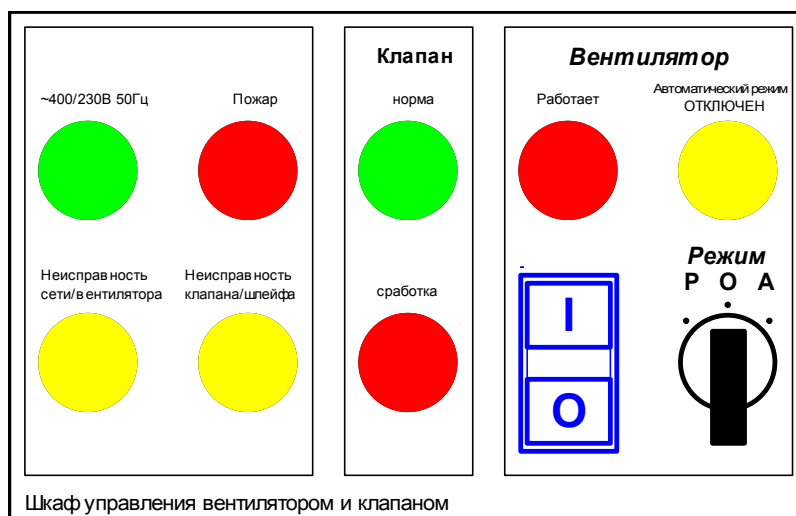
Упаковка шкафа производится путем помещения в картонную тару. Срок хранения изделий в упаковке должен быть не более 3 лет со дня изготовления.

В помещении для хранения не должно быть токопроводящей пыли, паров кислот и щелочей, а также газов, вызывающих коррозию и разрушающих изоляцию.

Шкаф в упаковке предприятия-изготовителя следует транспортировать в крытых транспортных средствах (в железнодорожных вагонах, закрытых автомашинах, герметизированных отапливаемых отсеках самолетов, трюмах и т. д.) на любые расстояния. При этом шкаф может подвергаться механическому воздействию тряски с ускорением не более 30 м/с² при частоте до 120 ударов в минуту.

Транспортирование и хранение шкафа должно производиться при температура от минус 50 до плюс 50°C и относительной влажности не выше 98%.

ПРИЛОЖЕНИЕ 1 – ОБЩИЙ ВИД ПЕРЕДНЕЙ ПАНЕЛИ



ПРИЛОЖЕНИЕ 2 – СХЕМЫ ПОДКЛЮЧЕНИЯ

Подключение линии электропитания и привода вентилятора

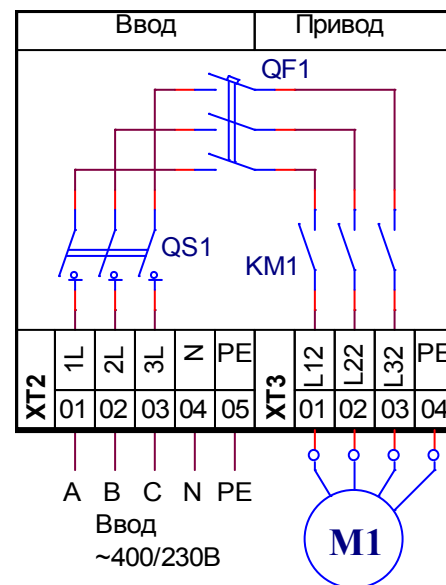
Кабель электропитания подключается к блоку зажимов ХТ2.

Подключение N-проводника электропитающего кабеля обязательно.

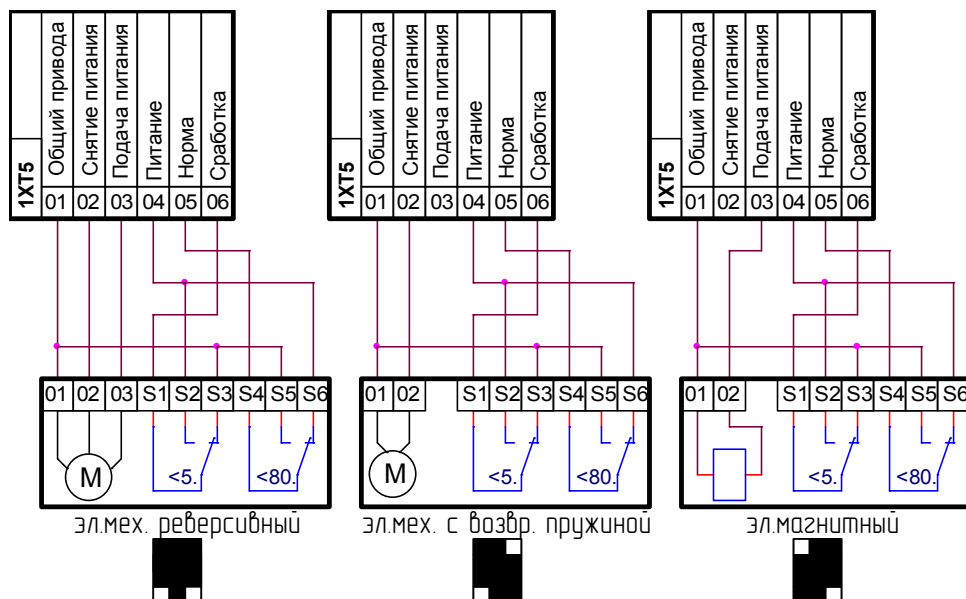
Кабель электродвигателя вентилятора подключается к блоку зажимов ХТ3.

При неисправности электропитания на вводе шкафа на реле контроля напряжения FV1 может гореть световой индикатор [Авария], а на передней панели шкафа может включиться световой индикатор [Неисправность сети/вентилятора]. Также шкаф формирует выходной сигнал «Неисправность».

При неисправности линии связи с приводом вентилятора на реле контроля напряжения FV1 мигает световой индикатор [Авария], а на передней панели шкафа включается световой индикатор [Неисправность сети/вентилятора]. Также шкаф формирует выходной сигнал «Неисправность».



Подключение приводов клапанов



Кабели клапана подключаются к блоку зажимов 1XT5.

При подключении использовать кабель с сечением проводов не более 2,5 мм².

К шкафу могут подключаться клапаны с различными типами приводов.

Для примера на схеме показаны подключения:

- реверсивного привода клапана;
- электромеханического клапана с возвратной пружиной;
- электромагнитного клапана.

Контакты состояния приводов на схеме показаны в дежурном состоянии (ожидание сигнала "Пуск").

На предприятии-изготовителе шкаф настраивается на работу с реверсивным приводом клапана. При использовании электромеханического клапана с возвратной пружиной или электромагнитного клапана, на реле контроля клапана А1, расположенном на монтажной панели шкафа, необходимо переустановить DIP-переключатели в положение, соответствующее типу подключаемого привода (см. выше).

В дежурном состоянии шкафа фаза электропитания привода подаётся на клемму 1XT5:2.

При пуске шкаф снимает напряжение питания с клеммы 1XT5:2 и подаёт на клемму 1XT5:3.

При нахождении клапана в дежурном положении контрольное напряжение, подаваемое с клеммы 1XT5:4 на контакты состояния привода, должно возвращаться на клемму 1XT5:5 (и далее на световой индикатор "Норма" этого клапана).

Нормой считается нахождение клапана в дежурном положении. Для клапанов дымоудаления и подпора это закрытое положение, для огнезадерживающих клапанов соответственно открытое.

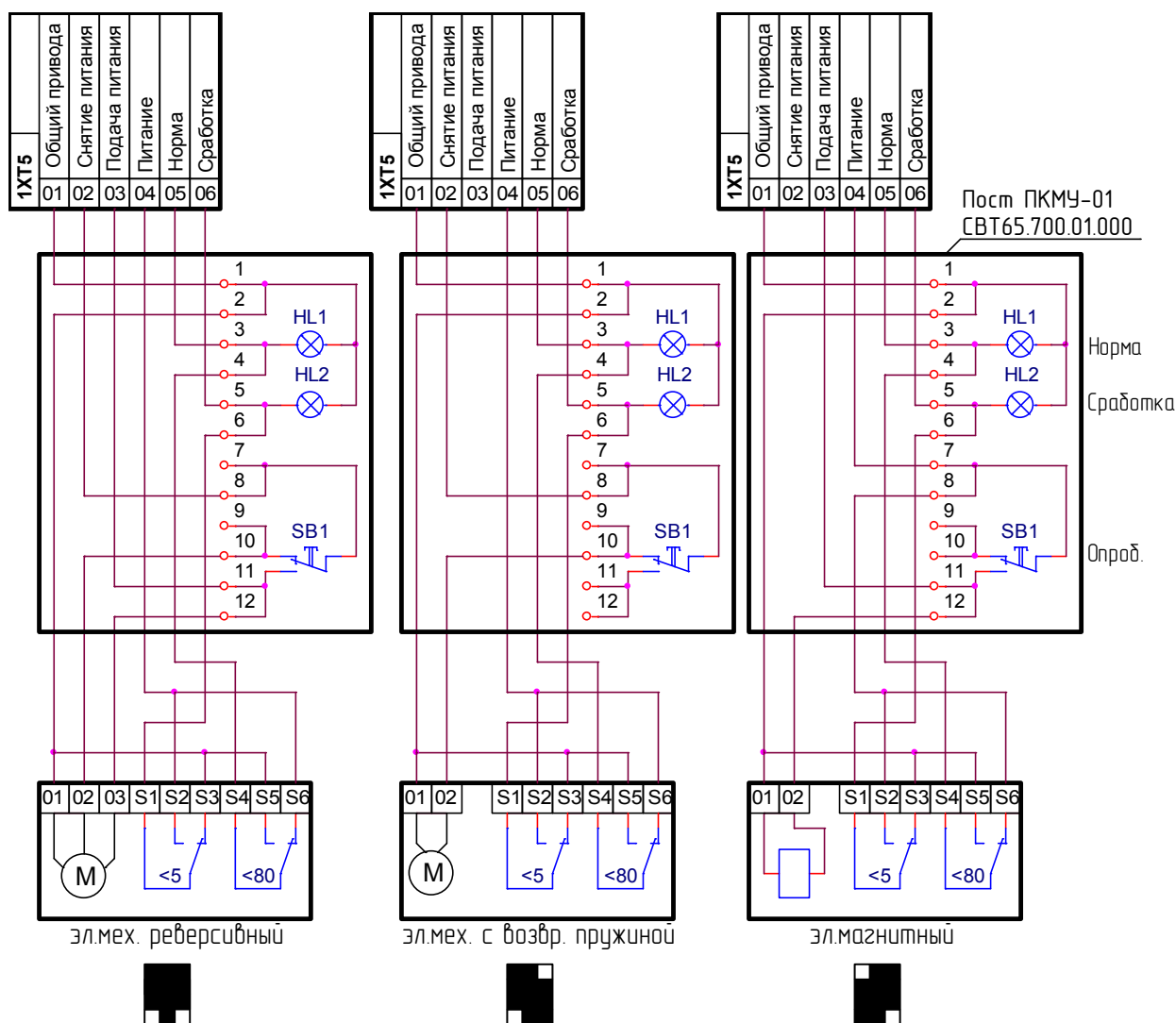
При переводе клапана в рабочее положение (при пуске) контрольное напряжение должно возвращаться на клемму 1XT5:6 (и далее на световой индикатор "Сработка" этого клапана).

Реле контроля клапана А1, расположенное на монтажной панели шкафа, контролирует линию связи с приводом клапана на обрыв в соответствии с ГОСТ Р 53325-2012.

При неисправности линии связи с приводом на передней панели шкафа включается световой индикатор [Неисправность клапана/шлейфа], а на реле контроля клапана А1, расположенном на монтажной панели шкафа, включается световой индикатор [Авария]. Также шкаф формирует выходной сигнал «Неисправность».

Вариант с кнопочными постами местного управления (для местного опробывания)

При использовании кнопочных постов местного управления типа ПКМУ-01 клапаны с различными типами приводов и посты подключаются к шкафу согласно схем ниже. Кнопочные посты в комплект шкафа не входят и поставляются по отдельному заказу.



Индикаторы [Норма] и [Сработка] кнопочного поста включаются одновременно с соответствующими индикаторами шкафа управления и отражают текущее положение данного клапана.

Для местного опробования клапана необходимо нажать и удерживать кнопку «Опроб.» кнопочного поста, контролируя перемещение клапана в рабочее положение по отключению индикатора [Норма] и последующему включению индикатора [Сработка]. Далее необходимо отпустить кнопку «Опроб.» кнопочного поста, контролируя перемещение клапана в дежурное положение по отключению индикатора [Сработка] и последующему включению индикатора [Норма].

Клапан с электромагнитным приводом после срабатывания потребует взвести вручную, установив заслонку в дежурное положение.

Если работа индикаторов соответствует описанному алгоритму, клапан считается исправным.

Во время проведения местного опробования клапана допускается диагностирование шкафом управления неисправности данного клапана с выдачей соответствующей сигнализации.

По окончании опробования клапана, сигнализация о неисправности клапана должна отключиться.

Подключение цепей управления

При подключении к блоку зажимов ХТ1 использовать кабель с сечением проводов не более 2,5 мм².

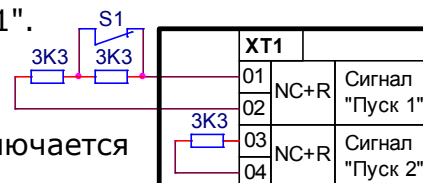
Для управления шкафом от внешних сигналов управления (ХТ1:1 - ХТ1:8), переключатель "Режим" на передней панели должен быть установлен в положение "А".

Сигналы управления

На схемах ниже показаны резисторы типа ОМЛТ-0,125-3,3кОм±5% (из комплекта шкафа). Резисторы устанавливаются на линии связи с прибором пожарным управлением (ППУ) со стороны прибора и служат для контроля линии связи на исправность средствами шкафа.

На клеммы (ХТ1:1 и ХТ1:2) подключается линия сигнала "ПУСК 1".

Для пуска шкафа при пожаре контакт S1 прибора пожарной сигнализации должен разомкнуться. После пуска шкафа клапан переводится из дежурного в рабочее состояние и включается вентилятор.



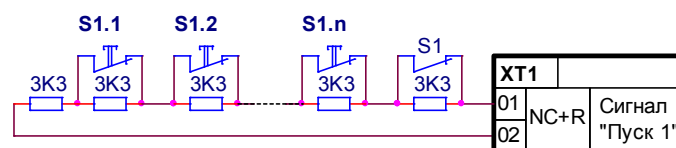
Если второй пусковой сигнал не используется, то на клеммы сигнала "ПУСК 2" (ХТ1:3 и ХТ1:4) устанавливается резистор из комплекта шкафа.

При необходимости использования второго пускового сигнала, подключение линии сигнала "ПУСК 2" к клеммам ХТ1:3 и ХТ1:4 производится аналогично линии сигнала "ПУСК 1".

Допускается установка в один шлейф несколько управляющих контактов от различных источников пускового сигнала.

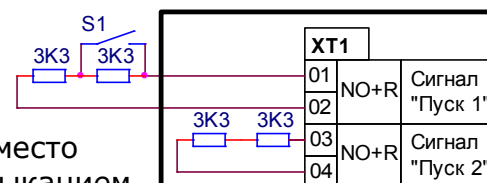
В примере на схеме справа показано включение в один шлейф кнопок дистанционного пуска системы дымоудаления (S1.1, S1.2, ..., S1.n) и управляющих контактов ППУ (S1).

Контакты кнопок S1.1 - S1.n должны размыкаться при нажатии. Пуск происходит при нажатии любой кнопки или при размыкании управляющих контактов ППУ. Для перехода шкафа в состояние "Пожар" достаточно кратковременной (> 1/2 сек) подачи сигнала "ПУСК".



Сигналы управления для шкафа с исполнением "НР" (Опция: Нормально разомкнутый контакт управления)

В шкафах, изготовленных с исполнением "НР", входы приёма пусковых сигналов рассчитаны на применение в пусковых шлейфах нормально разомкнутых¹ контактов вместо нормально замкнутых², и пуск шкафа производится замыканием управляющих контактов.



Если сигнал "ПУСК 2" не используется, то на клеммы ХТ1:(3,4) устанавливается два резистора из комплекта шкафа, а не один.

При необходимости использования второго пускового сигнала, подключение линии сигнала "ПУСК 2" к клеммам ХТ1:3 и ХТ1:4 производится аналогично линии сигнала "ПУСК 1".



ВНИМАНИЕ!

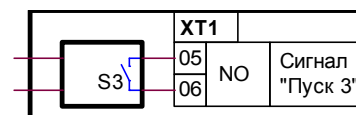
В шкафах с исполнением "НР" не допускается установка в один шлейф несколько управляющих контактов от различных источников пускового сигнала, например организация шлейфа кнопок дистанционного пуска

¹ Синоним: нормально открытых

² Синоним: нормально закрытых

Сигнал управления Пуск 3

Если используемая на объекте система пожарной сигнализации имеет в своём составе адресные релейные модули, то сигнал "ПУСК" также может подаваться замыканием «сухих» контактов релейного модуля. Релейный модуль должен устанавливаться внутри шкафа управления при монтаже шкафа на объекте. Контроль исправности линии связи между релейным модулем и другими приборами системы должен обеспечиваться средствами системы пожарной сигнализации.



Управляющие контакты релейного модуля, подключаемые к клеммам ХТ1:5 и ХТ1:6, должны иметь коммутационную стойкость не менее:

- Максимальное коммутируемое напряжение (АС15), не менее, В 230;
- Максимальный коммутируемый ток (АС15), не менее, А 1.

Размыкание контактов ППУ или релейного модуля считается снятием соответствующего сигнала. Работа шкафа одинакова при получении любого сигнала пуска (Пуск 1, Пуск 2 и Пуск 3).

Неисправности линий пусковых сигналов

При неисправности (обрыве или коротком замыкании) линий сигналов "ПУСК 1" или "ПУСК 2" на передней панели шкафа включается световой индикатор [Неисправность клапана/шлейфа], а на реле контроля сухого контакта А0, расположенном на монтажной панели шкафа, включается световой индикатор [Авария1] или [Авария2] (соответственно для линий сигналов "ПУСК 1" или "ПУСК 2"). Одновременно шкаф формирует выходной сигнал «Неисправность».

После устранения неисправности линий сигналов "ПУСК 1" или "ПУСК 2" выходной сигнал «Неисправность» снимается автоматически.

Сигнальный режим

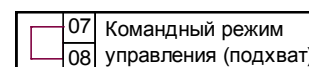
Если к клеммам ХТ1:7 - ХТ1:8 ничего не подключено, то реализуется сигнальный режим управления.

Шкаф перейдёт в состояние пуска и будет оставаться в нём пока подаётся сигнал пуска (любой из сигналов "ПУСК 1", "ПУСК 2" или "ПУСК 3").

При снятии сигнала пуска будет выполнен останов шкафа с возвратом в дежурное состояние.

Командный режим

Если клеммы ХТ1:7 - ХТ1:8 замкнуты переключателем, то реализуется командный режим управления. В этом случае для пуска шкафа достаточно даже кратковременной подачи сигнала пуска. Шкаф запускается и продолжает работу даже после снятия сигнала пуска.



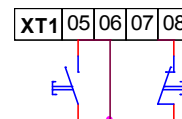
В командном режиме сигналы пуска могут подаваться как кратковременно (но не менее 1/2 сек), так и длительно (постоянно).

Командный режим обеспечивает работу шкафа, даже если после получения сигнала пуска линия передачи сигнала будет выведена из строя, поэтому при использовании шкафа в системах противопожарной защиты использование командного режима управления предпочтительнее.

Если в пусковых шлейфах шкафа используются кнопки дистанционного пуска, то использование командного режима обязательно, иначе при отпускании кнопки шкаф будет выполнять останов.

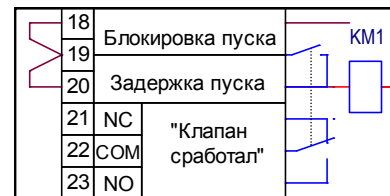
Управление без контроля исправности линии пускового сигнала

При использовании шкафа в других системах (не в системе противопожарной защиты) допускается дистанционное управление «сухими» контактами без контроля линии управления на исправность, например при использовании стандартного 2-х кнопочного поста. Пост подключается по 3-х проводной линии. Клеммы ХТ1:6 и ХТ1:7 электрически соединены между собой внутри шкафа.



Блокировка

Если не нужно блокировать работу привода с помощью внешнего устройства, то переключатель [ХТ1:18 - ХТ1:19] должен быть установлена. При размыкании цепи блокировки (переключки) привод будет остановлен. Подробнее о применении блокировки см. Приложение 3.



Задержка пуска

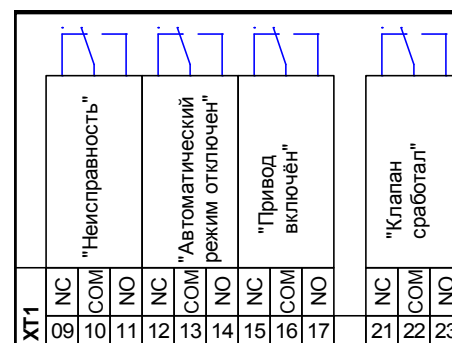
Если не нужно задерживать пуск вентилятора до полного поворота клапана, то переключатель [ХТ1:19 - ХТ1:20] должен быть установлена. Если переключатель [ХТ1:19 - ХТ1:20] удалена, то запуск электропривода вентилятора производится только после поворота клапана в рабочее положение.

На практике, для управления вентилятором дымоудаления переключку оставляют, а для управления вентилятором подпора переключку удаляют (пуск с задержкой).

Подключение цепей выходных сигналов

На схеме положение контактов формирования извещений блока зажимов ХТ1 показано в следующем состоянии шкафа:

- (9-11) Электропитание исправно, линия связи с электродвигателем (кабель вентилятора), линия связи с приводом клапана и линия пускового сигнала исправны;
- (12-14) Автоматический режим работы включён;
- (15-17) Привод вентилятора отключен;
- (21-23) Клапан в положении "Норма".



При использовании шкафа в системах противопожарной защиты на клеммы выходных сигналов шкафа при монтаже как правило устанавливаются дополнительные элементы (обычно резисторы). Тип, номиналы и схема подключения дополнительных элементов выбираются в соответствии с рекомендацией изготовителя приборов используемой системы пожарной сигнализации (пожаротушения).

В этом случае реализуется возможность проверки линий выходных сигналов на исправность со стороны прибора пожарного управления (ППУ).

ПРИЛОЖЕНИЕ 3 – ЦЕПИ БЛОКИРОВКИ

Подключение дополнительных выходных сигналов

При подключении к блоку зажимов ХТ4 использовать кабель с сечением проводов не более 2,5 мм².

При работе привода формируются, в виде замыкания или размыкания контактов, следующие дополнительные выходные сигналы, поступающие во внешние устройства:

- "Блокировка во внешнее устройство", NC;
- "Отключение технологического оборудования (1)", NC;
- "Отключение технологического оборудования (2)", NO.

	Блокировка во внешн.устр-во		Отключ. технол. оборудования (1)		Отключ. технол. оборудования (2)	
	NC	NC	NC	NO		
ХТ4	01	02	03	04	05	06

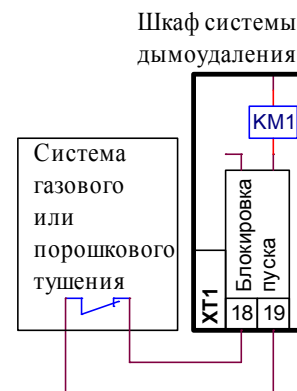
На схеме показано состояние контактов формирования извещений в дежурном состоянии шкафа.

При пуске шкафа контакты переключаются.

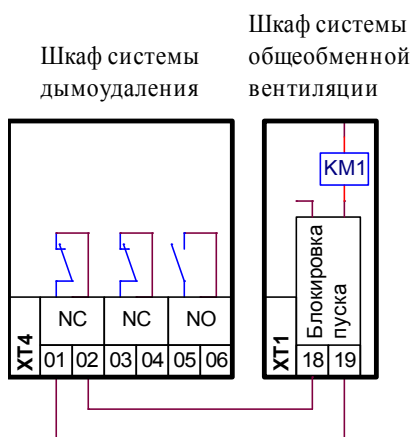
Сигналы передаются на оборудование, которое должно быть синхронизировано или сблокировано с работой шкафа.

На рис. справа показан пример схемы блокировки шкафа управления вентиляторов противодымной вентиляции при включении системы порошкового, аэрозольного или газового тушения.

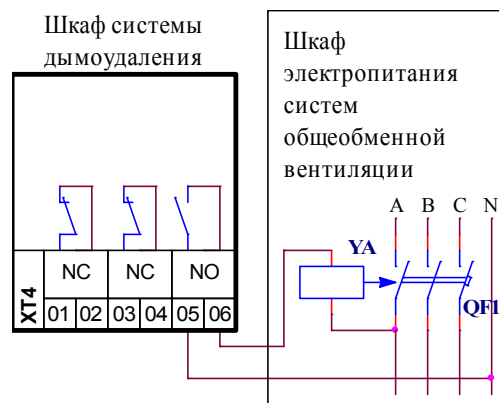
Данная схема обеспечивает остановку вентилятора дымоудаления по окончанию периода эвакуации для проведения тушения.



На рис. слева показан пример схемы блокировки шкафа управления вентилятором общеобменной вентиляции при включении вентилятора противодымной вентиляции.



На рис. справа показан пример схемы отключения всех систем общеобменной вентиляции при включении вентилятора противодымной вентиляции.



Для заметок по эксплуатации